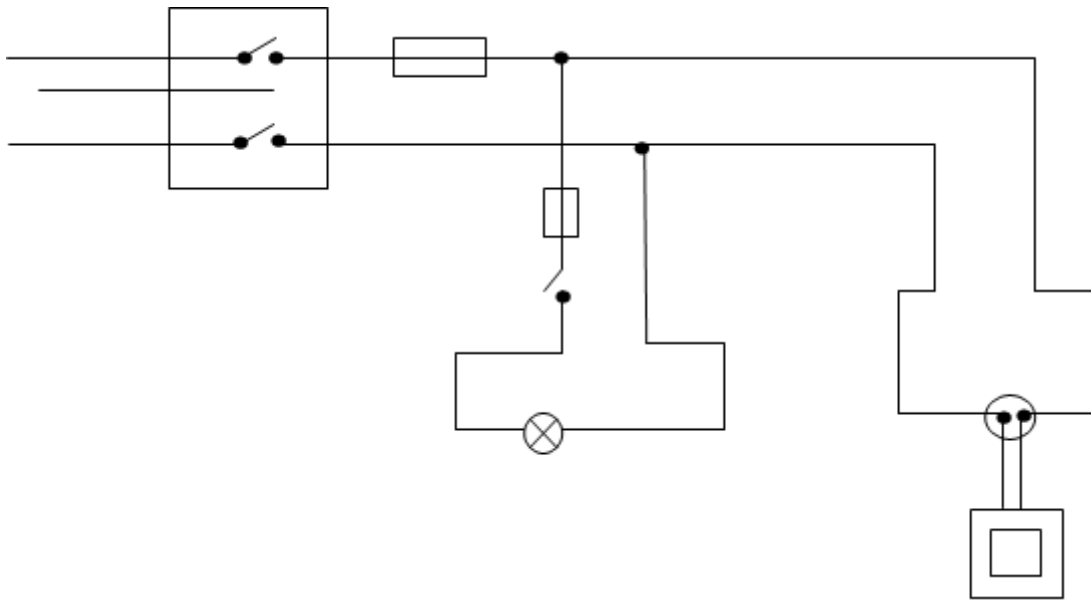


التمرين الأول : (6 نقاط)

- (1) تيار متناوب:  $\sim$  .....  $2 \times 0,5$
- (2) التحريض الكهرومغناطيسي ..... 1
- (3) التوتر الأعظمي  $U_{\max}$  ، التواتر (f) .....  $2 \times 0,5$
- (4) التوتر المنتج .....  $0,5$
- (5)  $U_{\max}$  : يمثل التوتر الأعظمي .....  $0,5$
- U : يمثل التوتر المنتج .....  $0,5$
- (6) أ) توتر مستمر .....  $0,5$
- ب) عمود كهربائي .....  $0,5$
- ج) رمزه هو = .....  $0,5$

التمرين الثاني: (6 نقاط)

- (1) أ) شدة التيار أكبر من الشدة التي يتحملها القاطع العام ..... 1
- ب) منصهرة دائرة المصباح أتلفت ..... 1
- (2) استبدال منصهرة دائرة المصباح بمنصهرة سليمة ..... 4



التمرين الثالث : ( 8 نقاط )

I ( التحليل الكهربائي ظاهرة كهروكيميائية ، تحدث عندما يمر التيار الكهربائي في محلول شاردي موجود في

وعاء تحليل كهربائي فيؤدي إلى حدوث تفاعلات كيميائية بجوار المصعد و المهبط 1.....

0,5..... HCl (أ) ( II

0,5..... (H<sup>+</sup> + Cl<sup>-</sup>)<sub>aq</sub> (ب)

0,5..... (2) (أ) انطلاق غاز الهيدروجين بجوار المهبط

و انطلاق غاز الكلور بجوار المصعد 0,5.....

0,5..... (ب) 1: مصباح كهربائي

0,5..... 2: المصعد

0,5..... 3: المهبط

0,5..... 4: محلول حمض كلور الماء

0,5..... 5: غاز الكلور

0,5..... 6: غاز الهيدروجين

0,5..... (ج) بجوار المصعد :  $2H^+ + 2e^- \longrightarrow H_{2(g)}$

0,5..... بجوار المهبط:  $2Cl^- \longrightarrow Cl_{2(g)} + 2e^-$

1..... (د)  $2H^+ + 2Cl^- \longrightarrow H_2 + Cl_2$